

AKUSTICKÁ PRÍVODNÁ ŠTRBINA REAGUJÚCA NA VLHKOSŤ



OBSAH

1. Základná charakteristika a popis prírodnej štrbiny vzduchu.....	2
2. Všeobecné označenie a prietoky vzduchu.....	3
3. Technické údaje	4
4. Akustika.....	5
5. Príslušenstvo.....	5
6. Vonkajšie okenné kryty.....	5
7. Termika.....	6
8. Ovládací mechanizmus.....	6
9. Komponenty, váha, vzory kódového označenia a balenie	7
10. Štandardné farebné prevedenia.....	8
11. Okenná teleskopická prechodka.....	8
12. Frézovanie otvorov a montáž štrbín.....	10

1. Základná charakteristika a popis prírodnej štrbiny vzduchu



Systém reagujúci na vlhkosť: reguluje prietok vzduchu podľa lokálnej relatívnej vlhkosti.



Akustický útlm až do 42 dB s príslušenstvom.



Voliteľný uzatvárací a otvárací mechanizmus.



Štíhly profil pre jednoduché prispôsobenie na okná.



Jednoduchá údržba: žiadne nastavovania, raz ročne utrieť prach.

Štýlový dizajn, s maximom funkcií

Štýlový dizajn EHA² štrbiny umožňuje dokonalú integráciu s väčšinou okien alebo vonkajších roliet. Vďaka implementácii vysoko účinnej akustickej peny dosahuje štrbina akustický útlm až 42 dB, ak je montovaná s akustickou priečkou a vonkajším akustickým krytom. Voliteľný uzatvárací mechanizmus umožňuje podľa potreby EHA² štrbinu natrvalo uzavrieť (nie vzdychotesne), otvoriť (trvalý max. prietok) alebo ponechať v základnom režime regulácie podľa relatívnej vlhkosti (doporučená pozícia).

Usmernený prúd vzduchu pre komfort bývajúcich(1)

Usmernený prúd privádzaného vzduchu EHA² ofukuje strop zaist'ujúc postupný ohrev privádzaného čerstvého vzduchu pre zlepšený komfort bývajúcich.

Voliteľný otvárací a zatvárací mechanizmus (2)

Toto zariadenie je k dispozícii v prevedení "5-35" (s reguláciou vlhkosti) a "35" (bez regulácie vlhkosti). Pri verzii "5-35" je umožnené si navoliť jeden z troch režimov: minimálny prietok vzduchu, automatický (vlhkosťou regulovaný) alebo maximálny prietok vzduchu. Mechanizmus je možné inštalovať aj dodatočne.

Účinná ochrana proti vonkajšiemu hluku (3)

V prípade inštalácie s akustickou priečkou a akustickým vonkajším krytom (A-EHA), EHA² prívodná štrbina ponúka výborný akustický útlm, až do 42 dB pri maximálnom otvorení štrbiny, čo ju radí k najlepším výrobkom dostupným na trhu, pri priereze otvoru o veľkosti (3 600 mm²).



2. Všeobecné označenie a prietoky vzduch

Označenie	Citlivosť na vlhkosť	Otváranie/ Zatváranie	Prietok (min-max) @10 Pa	Prierez pri max. otvorení v mm	Ekvivalentný prierez v mm (podľa EN13141-1)
EHA ² 5-35	■	-	5-35	3925	3912
EHA ² 5-35(M)	■	■	5-35	3925	3912
EHA ² 11-35	■	-	11-35	3925	3912
EHA ² 17-35	■	-	17-35	3925	3912
EFA ² 35	-	-	35	3925	3912
EFA ² 35 (M)	-	■	5/35	3925	3912

Prietok meraný podľa normy EN13141-9 pre štrbiny 2 x (172x12) mm. Poznámka: (M) znamená « manuálny uzatvárací/otvárací mechnizmus».

3. Technické údaje



EHA² Okenná akustická prívodná štrbina

	EHA ² 5-35	EHA ² 11-35	EHA ² 17-35	EFA ² 35
Standardné označenie	EAR200	EAR202	EAR203	EAF309
Charakteristika prietoku vzduchu				
Reakcia na vlhkosť	■	■	■	-
Úzavrárači + otvárací mechanizmus*	□ (EAR201)	-	-	□ (EAF313)
Prietok vzduchu (min.-max.) @ 10 Pa**	m ³ /h 5-35	11-35	17-35	35
Prierez pri max. otvorení	mm ² 3 600	3 600	3 600	3 600
Akustika				
Dn,e,w (C ; Ctr) Akustický útlm @ max. otvorení, štrbina***	dB 37 (0 ; 0)	37 (0 ; 0)	37 (0 ; 0)	37 (0 ; 0)
Dn,e,w (C ; Ctr) Akustický útlm @ max. otvorení, s A-EHA + E-EHA ² ***	dB 42 (0 ; 0)	42 (0 ; 0)	42 (0 ; 0)	42 (0 ; 0)
Príslušenstvo				
Plochý kryt	AP	AP	AP	AP
Akustický kryt	A-EHA	A-EHA	A-EHA	A-EHA
Kryt proti hmyzu	AS	AS	AS	AS
Kryt s obmedzovačom prietoku vzduchu	AC	AC	AC	AC
Zosilnená akustická priečka	E-EHA ²	E-EHA ²	E-EHA ²	E-EHA ²
Charakteristika				
Hmotnosť	g 271	271	271	250
Farba	biela/hnedá/dub/šedá			
Materiál	PS, ABS	PS, ABS	PS, ABS	PS, ABS
Montáž				
Rozmery otvorov	mm 2 x (172 x 12)			
Montáž na okno	■	■	■	■
Montáž na rolovacie žalúzie	■	■	■	■
Určené pre	spáľňu / obývaciu izbu			

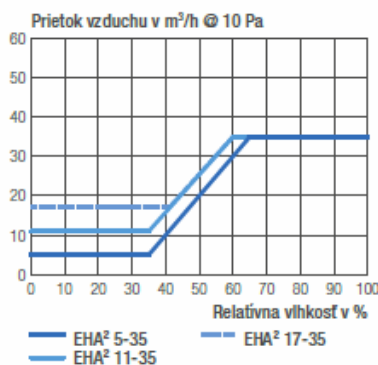
*môže byť dodané ako príslušenstvo pre EAR200 a EAR204

**pre 22-50 m³/h verziu, použite EHA prívodnú štrbinu (viď. nasledovná strana)

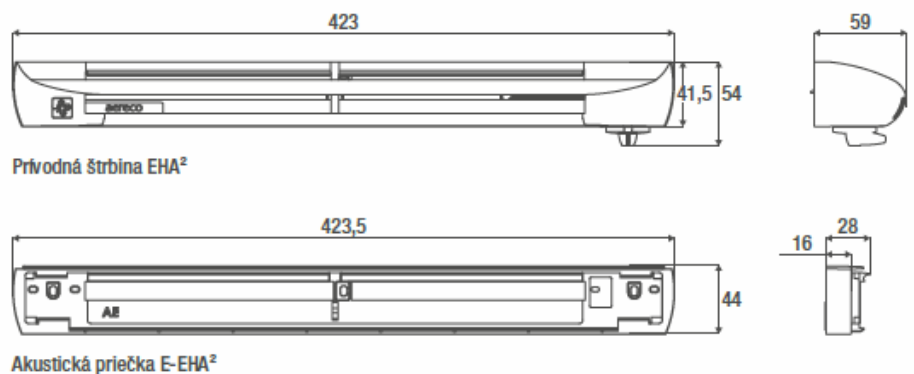
***viď. strana 73 pre neakustické kryty (AC, AS, AP)

■ Standard | □ voľiteľné

Charakteristika prietoku vzduchu



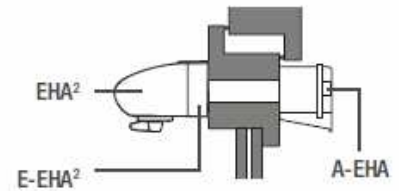
Rozmery v mm



4. Akustika

Akustické kombinácie EHA² prívodných štrbín vzduchu, krytov a príslušenstva.

EHA ²				
Akustika (kombinácie)	Komb č.1	Komb č.2	Komb č.3	Komb č.4
EHA ² štrbin @ max. otvorení=35 m ³ /h @10 Pa	■	■	■	■
Zosilnená akustická priečka (E-EHA ²)	-	■	-	■
Akustický kryt s mriežkou proti hmyzu(A-EHA)	-	-	■	■
Kryty (AP, AS or AC)	■	■	-	-
Dn,e,w (C ; Ctr) Akustický útlm v dB	37 (0 ; 0)	39 (0 ; 0)	41 (0 ; -1)	42 (0 ; 0)

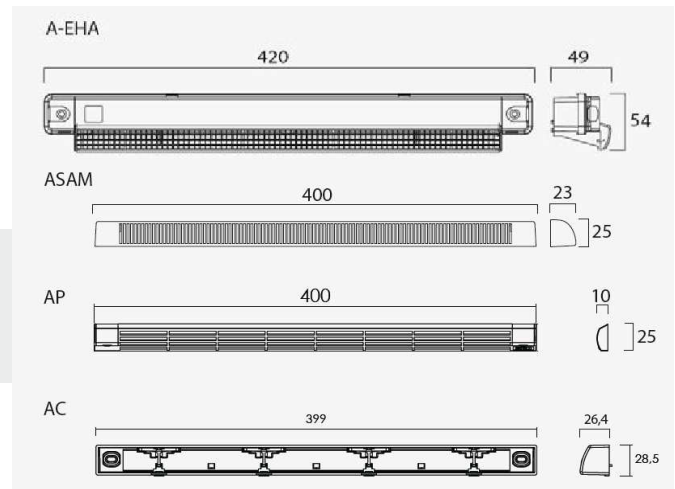
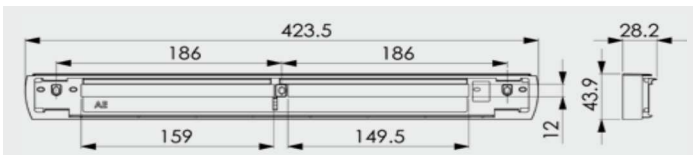


S AP, AS alebo AC krytmi. Viď. viac kombinácií v nasledovnej tabuľke:

5. Príslušenstvo

EHA² je kompatibilná s nasledovným príslušenstvom:

- akustický vonkajší kryt (A-EHA a A-EHA AM)
- vonkajšie okenné kryty (AP, ASAM alebo AC)
- akustická priečka (E-EHA²)



6. Vonkajšie okenné kryty



Okenné kryty

	AS	AP	AC	A-EHA	A-EMM
Štandardné označenie	AEA731	AEA098	AEA100	AEA851	AEA833
Popis	Štandardný kryt s mriežkou proti hmyzu	Plochý kryt s mriežkou do malého priestoru	Kryt s mriežkou proti hmyzu a obmedzovačom prítoku vzduchu	Akustický kryt s mriežkou proti hmyzu	Akustický kryt s mriežkou proti hmyzu
Kompatibilita s prívodnými štrbinami	všetky Aereco okenné štrbiny	všetky Aereco okenné štrbiny	všetky Aereco okenné štrbiny	EHA ² / všetky Aereco okenné štrbiny	EMM / všetky Aereco okenné štrbiny
Charakteristika					
Hmotnosť	g 38	30	75	216	174
Farba	biela/dub/hnedá	biela/dub/hnedá	biela/dub/hnedá	biela/dub/hnedá	biela/dub/hnedá
Materiál	ABS ASA	PVC	ABS ASA	PVC (sil. klapka)	PVC
Mriežka proti hmyzu / sito	■	■	■	■	■
Montáž					
Rozmery otvorov	mm záleží na štrbine	záleží na štrbine	záleží na štrbine	záleží na štrbine	záleží na štrbine
Montáž na okno	■	■	■	■	■
Montáž na rolovacie žalúzie	■	■	■	■	■

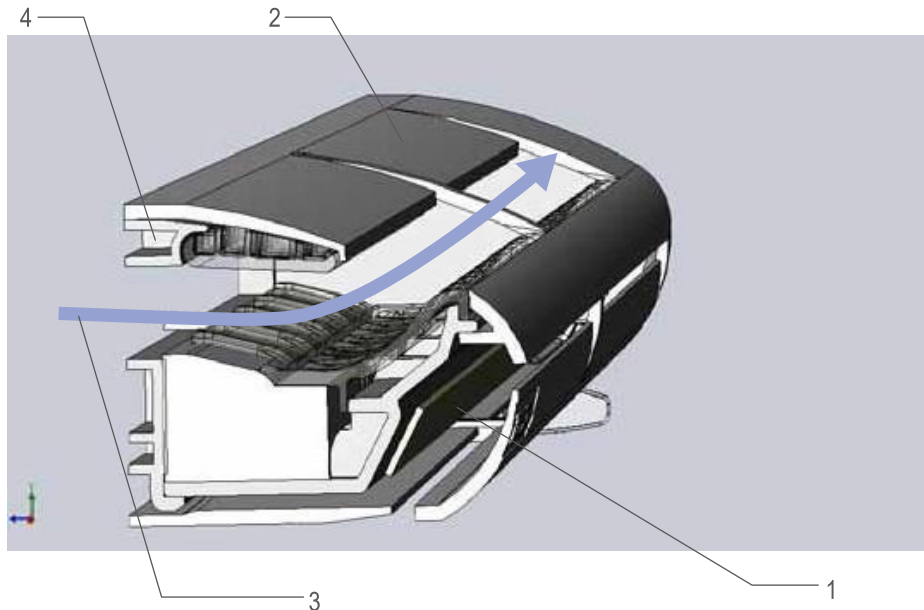
■ štandard

7. Termika - termické správanie prívodnej štrbiny EHA²

EHA² štrbina je navrhnutá na reguláciu prívodu vzduchu na základe zmien relatívnej vlhkosti vzduchu vo vnútri miestnosti a to počas celého roka, teda aj keď vnútorná relatívna vlhkosť je nižšia (napr. v zime) a teplota hygro senzora (1) je ovplyvňovaná ako vnútornou tak aj vonkajšou teplotou. Za účelom zvýšenia tepelnej odolnosti, prívodná štrbina vzduchu EHA² obsahuje prídavný tepelný kanál, ktorý prispôsobuje a reguluje teplotu hygro senzora.

Tepelná regulácia prívodnej štrbiny vzduchu je bližšie popísaná na stránke:
<http://www.hg.sk/sk/ventilation-systems/demand/thermal/>

Tepelný koeficient EHA² je rovný 0.31 (CSTB test report n. VE09-26023540).



Tepelná izolácia

Tepelná izolácia EHA² bola zosilnená kvôli ochrane predného obvodového krytu (2), ktorý je na jednej strane v kontakte s vnútornou vlhkosťou a druhej strane s chladom privádzaného čerstvého vzduchu (3) zvlášť v prípade veľmi nízkych vonkajších teplôt v zime. Silná tepelná bariéra pozostávajúca z dvoch plastických častí (4) oddelených vzduchovou medzerou zabraňuje riziku kondenzácie na prednom kryte..

8. Ovládací mechanizmus

Otvárací a zatvárací mechanizmus je dostupný ako pri verziách "5-35" (citlivých na vlhkosť) tak aj pri verziách "35" (bez hygro snímača). Tento mechanizmus umožňuje užívateľom nastaviť jednu z troch pracovných pozícií:

0 = "Zatvorené": minimálny prietok vzduchu

~ = "Hygro": automatická regulácia na základe vlhkosti

I = "Otvorené": maximálny prietok vzduchu

